

3分カロードセル 総合カタログ



ミシガン・サイエンティフィック社及びインターフェース社の3軸ロードセルは、

相互に直交する、X軸、Y軸、Z軸（引張、圧縮）の3軸で同時に測定、各軸はフルブリッジで構成されており計測信号は独立に出力されます。筐体は、小型低容量タイプにはアルミ合金を使用し、高容量大型タイプではステンレス鋼を使用し剛性を高めています。許容範囲全体を通して優れた直線性と最小のヒステリシスを実現。各測定軸は他の軸に負荷がかかることで発生する干渉、いわゆる「クロストーク」を軸外負荷に対する感度を最小限に抑える構造を有し、高い信頼性を持ちます。



さまざまな産業で幅広く使用され、自動車試験からオートバイの測定、ロボット開発から製造業まで、オートメーション、科学技術研究などあらゆる試験用途に信頼性の高い計測を可能とします。

信頼と実績

株式会社 **東 測**

〒249-0005 神奈川県逗子市桜山2丁目1番15号

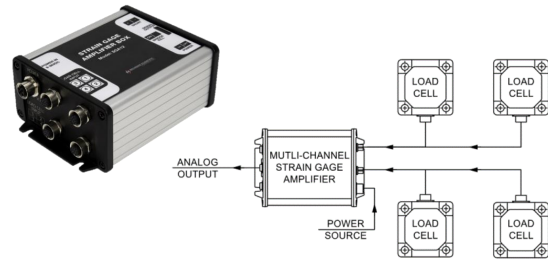
TEL : 046-872-3023 FAX : 046-871-4949 URL: <https://www.tosoku.jp>

											
	TR3D-A-1K	TR3D-A-3K	TR3D-A-5K	TR3D-A-5/5/10K	TR3D-B-250	TR3D-B-1K	TR3D-B-4K	TR3D-B-4500	TR3D-B-5/5/10K(T)	TR3D-B-16K	
最大負荷容量	4.4 kN	13.3 kN	22 kN	X&Y: 22 kN Z: 44 kN	1.1 kN	4.4 kN	17.7 kN	20 kN	X&Y: 22 kN Z: 44 kN	71 kN	
最大モーメント容量	40 Nm	217 Nm	285 Nm	285 Nm	16 Nm	65 Nm	220 Nm	220 Nm	520 Nm	1.7 kNm	
定格出力	4.0 mV/V				3.5 mV/V	4.5 mV/V		2.6 mV/V Fx, Fy 4.0 mV/V Fz	2.0 mV/V Fx, Fy 4.0 mV/V Fz	4.5 mV/V	
センサー	3軸共4ゲージ法&350Ωひずみゲージ				3軸共4ゲージ法&350Ωひずみゲージ						
非直線性	<0.5% RO				<0.5% RO						
ヒステリシス	<0.5% RO				<0.5% RO						
補償温度範囲	24°C ~ 93°C				---		24°C ~ 93°C				
ゼロ温度補償	<0.5% RO				---		<0.5% of Full scale				
相互干渉	<1%RO				<2%RO		<1%RO				
使用温度範囲	-40°C ~ 149°C				-40°C ~ 149°C						
最大印加電圧	10 V DC/AC				10 V DC/AC						
重量(ケーブル除く)	150g	325g	350g	350g	15g	40g	325g	325g	600g	2.2kg	
標準ケーブル	3 mシールド付き端面バラリード線				3 mシールド付き端面バラリード線			6 mシールド付き 端面バラリード線	3 mシールド付き端面バラリード線		
筐体	アルミニウム	ステンレス			アルミニウム	ステンレス					
過負荷	150%				150%						
その他	IP67相当				IP67相当						

				
	TR3D-C-10K	TR3D-C-16K	TR3D-C-40K	TR3D-D-100K
最大負荷容量	44 kN	71 kN	178 kN	444 kN
最大モーメント容量	1.2 kNm	2.0 kNm	10.8 kNm	20.3 kNm
定格出力	1.5 mV/V			1.25 mV/V
センサー	3軸共4ゲージ法&350Ωひずみゲージ			
非直線性	XY < 1.0% RO Z < 2.0% RO			
ヒステリシス	<0.5% RO			
補償温度範囲	24°C ~ 93°C			
ゼロ温度補償	<0.5% of Full scale		<0.2% of Full scale	
相互干渉	<1%RO			
使用温度範囲	-40°C ~ 149°C			
最大印加電圧	10 V DC/AC			
重量(ケーブル除く)	1.0kg	2.2kg	7.5kg	17.5kg
標準ケーブル	3 mシールド付き端面バラリード線			
筐体	ステンレス		ステンレス	
過負荷	150%			
その他	IP67相当			

SGA マルチチャンネルアンプボックス

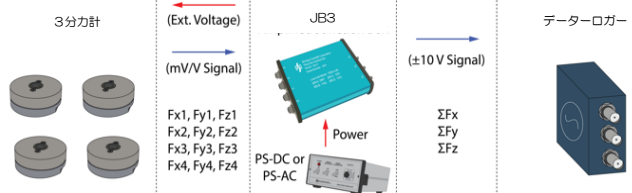
SGAは、3軸ロードセル用の多軸増幅器です。3軸ロードセル1台、2台、4台の接続タイプから選択いただけます。高精度の励磁電圧、安定した差動増幅器です。



JB3 4チャンネルアンプ

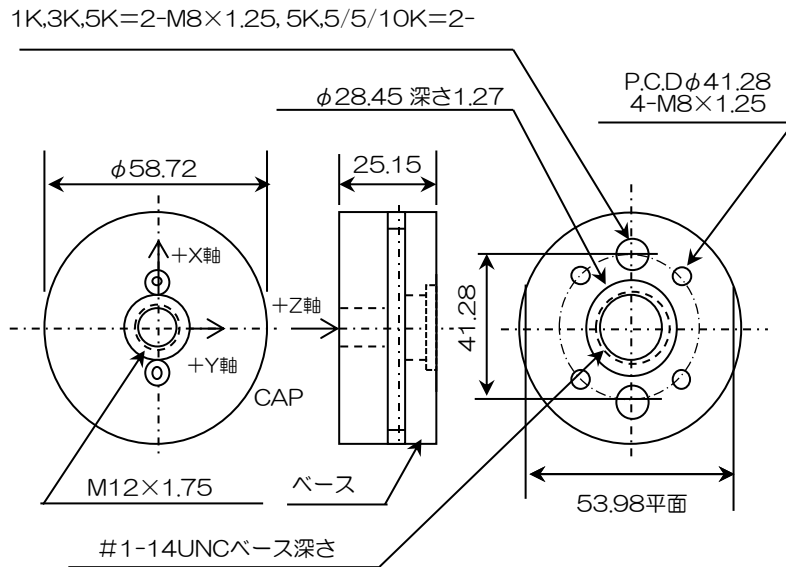


JB3ジャンクションボックスは、複数のTR3Dロードセルの信号を合成し、ロードセルアレイや荷重台に作用する総力を出力するものです。MSCの3軸ロードセルを最大4台まで接続することができます。JB3は各入力に感度トリミング回路を備えており、各ロードセルの感度を均一化することができます。



*記載されている仕様・寸法は予告なく変更させていただくことがあります。

<TR3D-A-*>
防水方式
防水直結ケーブル
検出器材質:SUS



単位：mm

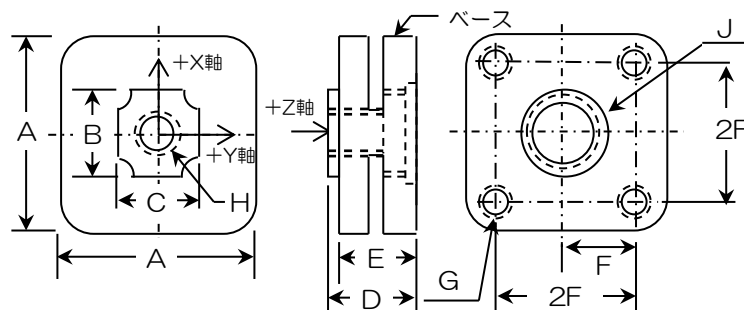
<TR3D-B-*>
防水方式
防水直結ケーブル
検出器材質:SUS



単位：mm

	A	B	C	D	E	F	G	H	J
250/1K	25.4	13.4	11.2	12.7	10.2	8.7	M4×0.7	M6×1.0	M14×1.5
4K	50.8	23.0	21.6	23.4	20.4	17.5	M8×1.25	M12×1.75	1-14 UNF
4500	50.8	23.0	21.6	25.4	20.4	17.5	M8×1.25	M12×1.75	1-14 UNF
5/5/10K	43.2	23.8	20.5	27.0	24.5	15.2	M8×1.25	5/8-18 UNF	5/8-18 UNF
5/5/10K-M16(T)	43.2	23.8	20.5	$\frac{27}{(28.1)}$	24.5	15.2	M8×1.25	M16×2	M16×2
16K	101.5	53.7	44.7	46.7	40.9	34.9	M16×2.0	M24×3.0	$\phi 50.8 \times 21.3$

*1) TRD-B-5/5/10K-M16T：回転を防ぐために上部を治具の奥まで組込める



<TR3D-C-*/TR3D-D-*>

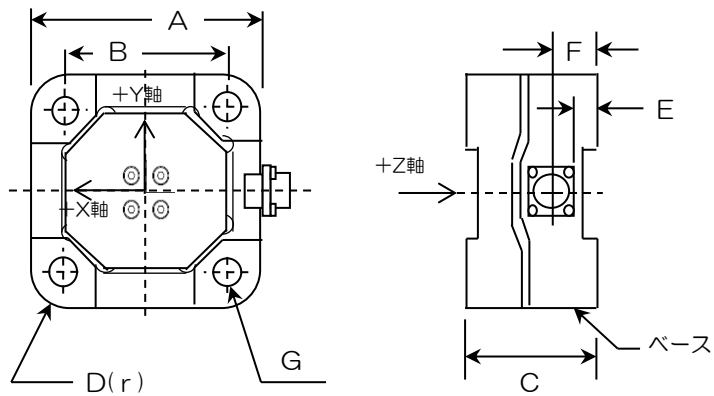
防水方式
防水コネクタ
検出器材質:SUS



単位：mm

	A	B	C	D	E	F	G
10K	76.2	57.2	41.9	4.8	-	15.6	M10×1.5
16K	101.6	76.2	50.8	6.4	7.1	19.1	M12×1.75
40K	152.4	114.3	76.2	9.5	16.7	28.6	M20×2.5
100K	177.8	166.1	101.6	9.5	21.4	-	M16×2

*TR3D-C-10Kは埋込み型コネクタです。
*TR3D-D-100Kは(G)8か所の固定になります。

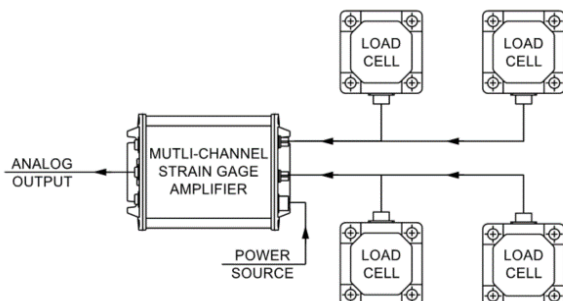


*記載されている仕様・寸法は予告なく変更させていただくことがあります。

関連商品 (ミシガンサイエンティフィック)

SGA マルチチャンネルアンプボックス

SGAは、3軸ロードセル用の多軸増幅器です。3軸ロードセル1台、2台、4台の接続タイプから選択いただけます。高精度の励磁電圧、安定した差動増幅器です。



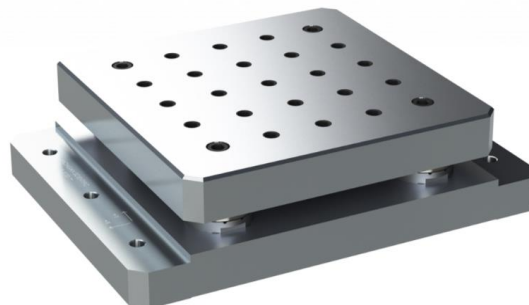
JB3 ジャンクションボックス

JB3ジャンクションボックスは、複数のTR3Dロードセルの信号を合成し、ロードセルアレイや荷重台に作用する総力を出力するものです。3軸ロードセルを最大4台まで接続することができます。各入力に感度トリミング回路を備えており、各ロードセルの感度を均一化することができます。



LP-3030 ロードプラットフォーム




LP-3030は、個々のロードセルよりも高い荷重とモーメント能力を持つように設計されたコンパクトなロードプラットフォームです。12個の個別セルチャンネルを使用して、正味の力とモーメントを計算することができます。LP-3030は様々な荷重容量で利用可能で、ユニバーサルマウントパターンを採用しています。






修理・構成

ロードセルはすべて工場で校正されトレーサブルキャリブレーションレポートが付属しています。トランスデューサーの寿命を通じてチャンネルのアンバランスや感度の変化を確認するために、ロードセルを定期的に校正することが推奨されます。校正についても弊社で承っております。

製品仕様 インターフェース

																				
	3A40				3A60A				3A120											
最大負荷容量	2 N	10 N	20 N	50 N	10 N	20 N	50 N	100 N	200 N	500 N	50 N	100 N	200 N	500 N	1 kN	1 kN *	2 kN	5 kN		
最大モーメント容量	5 Nm				20 Nm				50 Nm				100 Nm				200 Nm	250 Nm	300 Nm	
定格出力	0.5 mV/V				0.5 mV/V				0.5 mV/V		1 mV/V									
入力抵抗/出力抵抗	350Ω/350Ω				395±5Ω/355±5Ω				375±5Ω/355±5Ω				780±5Ω/700±5Ω				740±5Ω/700±5Ω			
非直線性	< 0.2% FS				< 0.2% FS				< 0.2% FS											
ヒステリシス	< 0.1% FS				< 0.02% FS				< 0.02% FS											
相互干渉性	±1%				±2%				±2%											
補償温度範囲	---				-10℃~70℃				-10℃~70℃											
使用温度範囲	-20℃~70℃				-10℃~85℃				-10℃~85℃											
最大印加電圧	10V				10V				10V											
重量(ケーブル除く)	85g				110g				200g				1.1kg				2.0kg			
標準ケーブル	3m 端面バラだし				3mケーブル 37ピンコネクタ				3mケーブル 37ピンコネクタ											
筐体	アルミニウム				アルミニウム				ステンレス				アルミニウム				ステンレス			
過負荷	150%				150%				150%											
他	IP54				IP54				IP54(IP68オプション) * 3A120S-1kN											

										
	3A160					3A300			3A400	
最大負荷容量	2 kN	5 kN	10 kN	20 kN	50 kN	50 kN	100 kN	200 kN	500 kN	
最大モーメント容量	1kNm		2kNm			4kNm	8kNm	12kNm	15kNm	
定格出力	1 mV/V					1 mV/V			1 mV/V	
入力抵抗/出力抵抗	740±5Ω/700±5Ω					x,y: 340±5Ω/350±5Ω, z: 740±5Ω/700±5Ω			370±5Ω/340±5Ω	
非直線性	< 0.2% FS					< 0.2% FS			< 0.2% FS	
ヒステリシス	< 0.1% FS					< 0.1% FS			< 0.1% FS	
相互干渉性	±2%					±2%			±1%	
補償温度範囲	-10℃~70℃					-10℃~70℃			-10℃~70℃	
使用温度範囲	-10℃~85℃					-10℃~85℃			-10℃~85℃	
最大印加電圧	10V					10V			10V	
重量(ケーブル除く)	8.2kg					45kg			120kg	
標準ケーブル	3mケーブル 37ピンコネクタ					16ピンコネクタ 3mケーブル 37ピンコネクタ			16ピンコネクタ 3mケーブル 37ピンコネクタ	
筐体	ニッケルメッキ鋼					ニッケルメッキ鋼			ニッケルメッキ鋼	
過負荷	150%					150%			150%	
他	IP54					IP54			IP54	






アクセサリ



BSC4D
4チャンネルデジタルアンプUSB



BSC4A
4チャンネルアナログアンプ

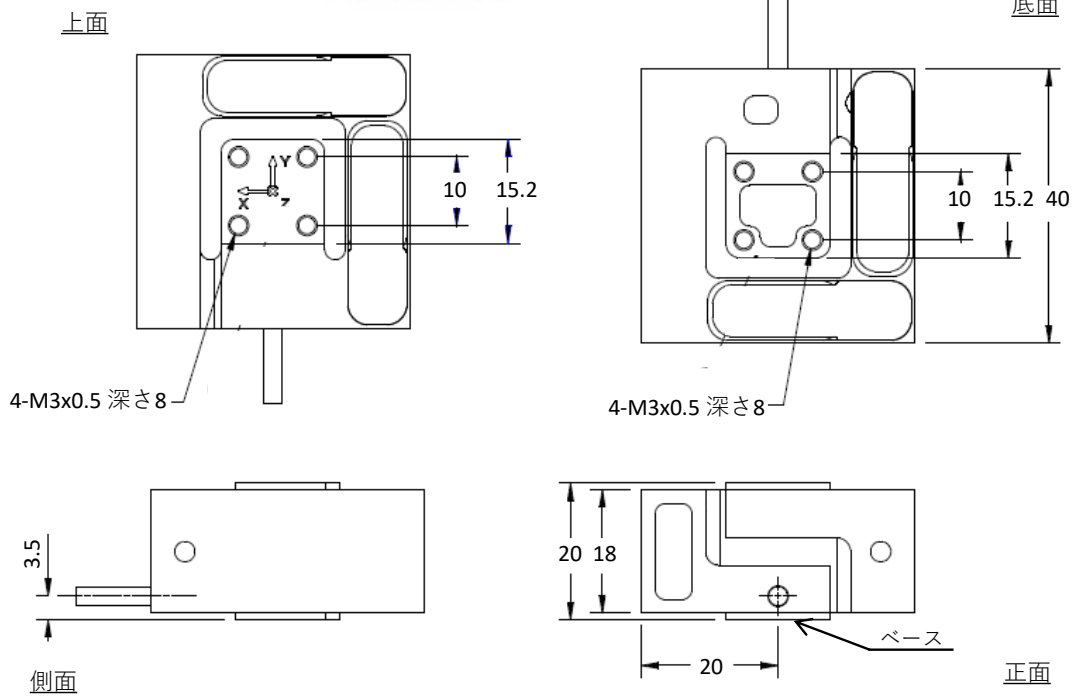
																		
	3AR100A		3AR100B		3AR125A		3AR125B		3AR155A		3AR155B		3AR225A		3AR225B		3AR225C	
最大負荷容量	X,Y: 10 kN Z: 20 kN		X,Y: 25 kN Z: 60 kN		X,Y: 30 kN Z: 60 kN		X,Y: 30 kN Z: 120 kN		X,Y: 50 kN Z: 200 kN		X,Y: 100 kN Z: 250 kN		X,Y: 100 kN Z: 200 kN		X,Y: 200 kN Z: 400 kN		X,Y: 250 kN Z: 500 kN	
最大モーメント容量	0.5 kNm		1.0kNm		2.0kNm		2.0kNm		4.0kNm		6.0kNm		10kNm		20kNm		20kNm	
定格出力	x,y: 1.5mV/V, z: 0.8mV/V																	
入力抵抗/出力抵抗	x,y: 700/700, z: 1400/1400																	
非直線性	< 0.2% FS																	
ヒステリシス	< 0.2% FS																	
相互干渉性	x-y:2%, y-x:2%, z-x:1%, z-y:1%, x-z:1%, y-z:1%																	
補償温度範囲	-10℃~70℃																	
使用温度範囲	-10℃~85℃																	
最大印加電圧	10V																	
重量(ケーブル除く)	2.5kg			4.5kg			10kg			30kg								
標準ケーブル	12ピン M12 5mケーブル																	
筐体	工具鋼									ステンレス								
過負荷	150%																	
他	IP65																	

*記載されている仕様・寸法は予告なく変更させていただきますことがあります。



<3A40>

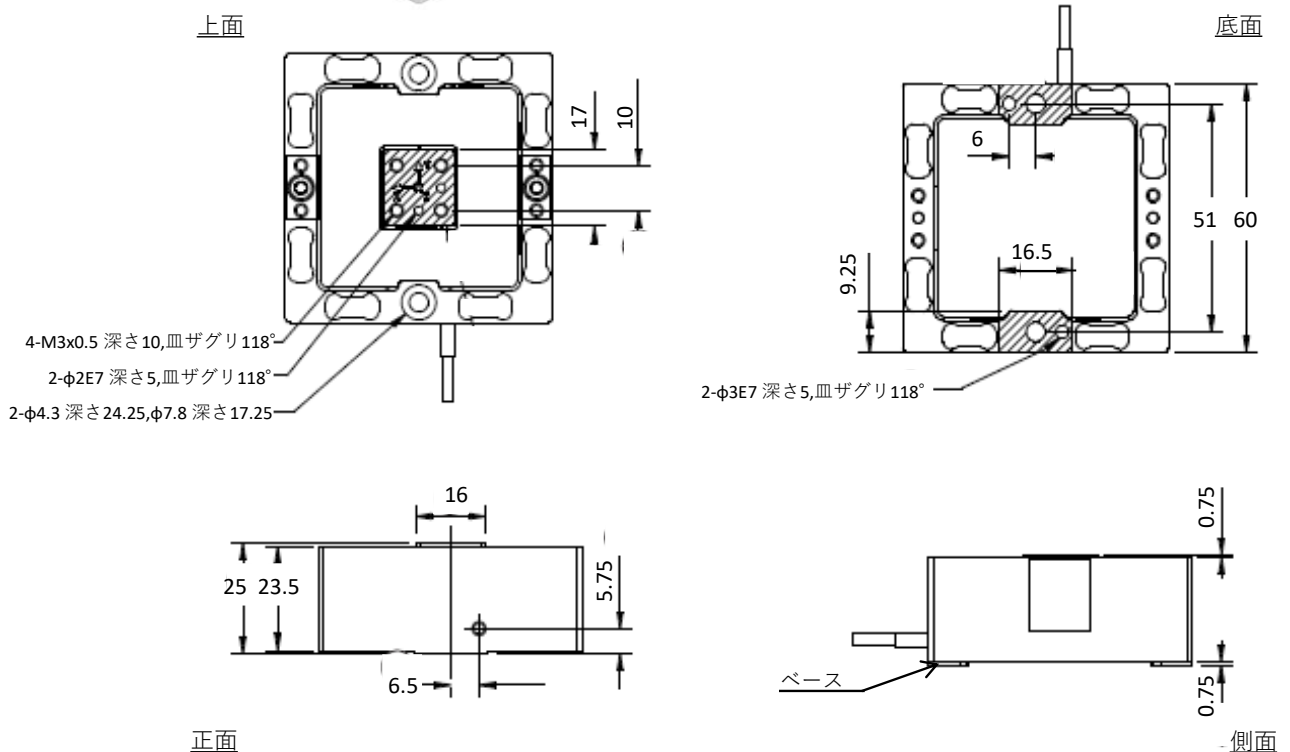
*本モデルの上底面形状は正方形です。



<3A60A>



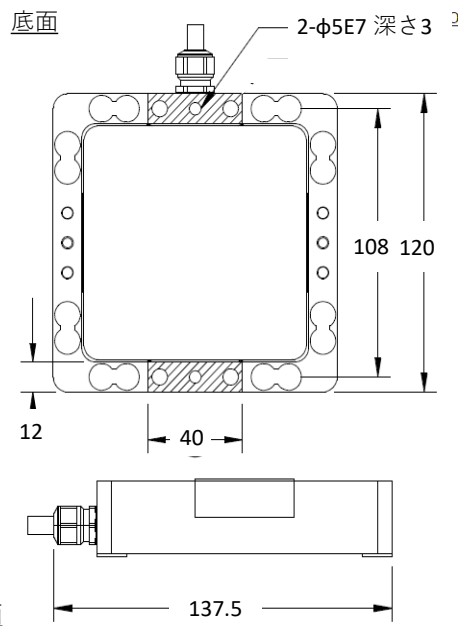
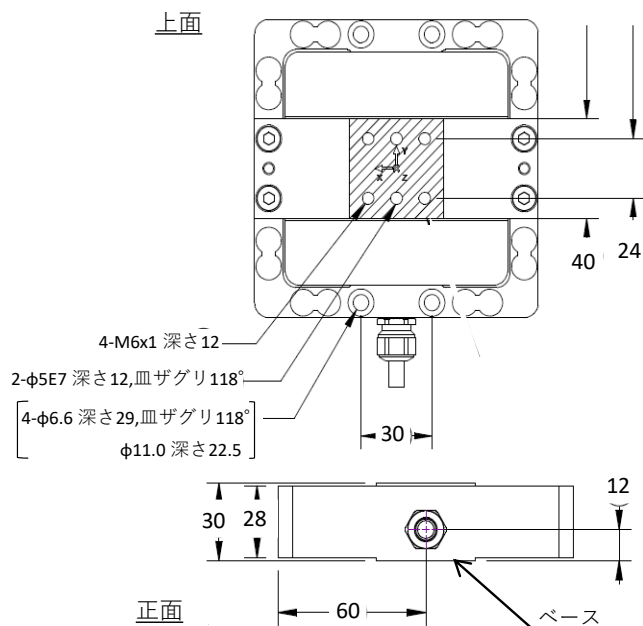
*本モデルの上底面形状は正方形です。



<3A120>



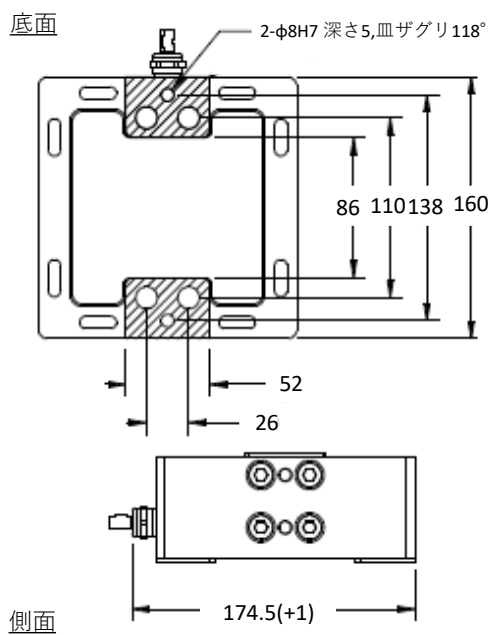
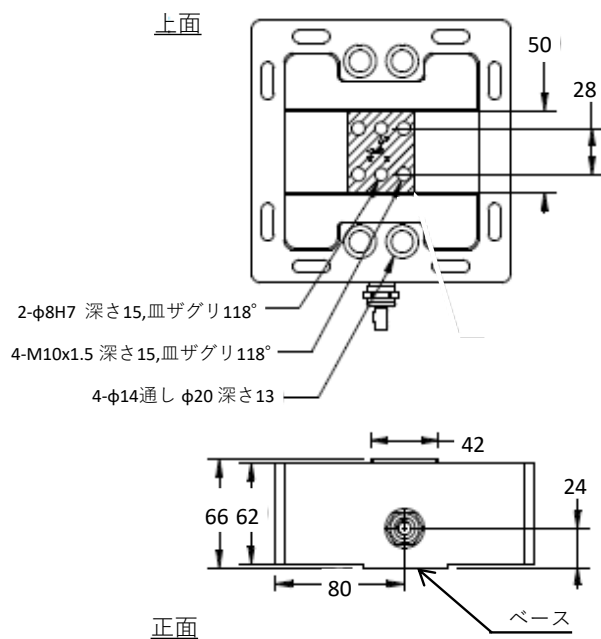
*本モデルの上底面形状は正方形です。



<3A160>

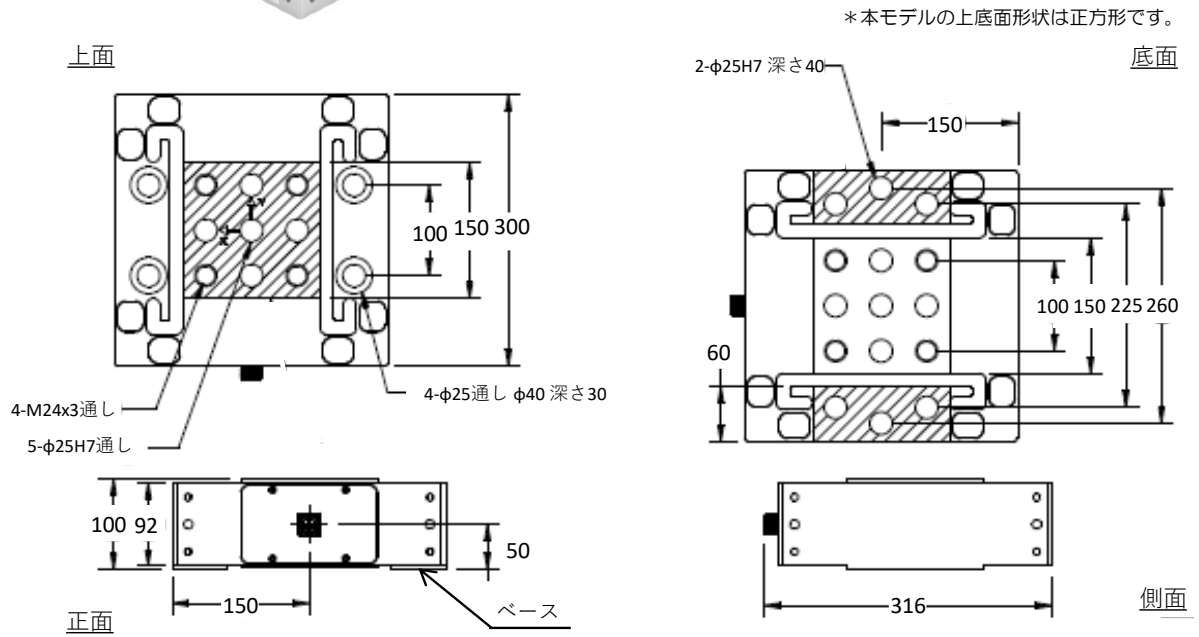


*本モデルの上底面形状は正方形です。

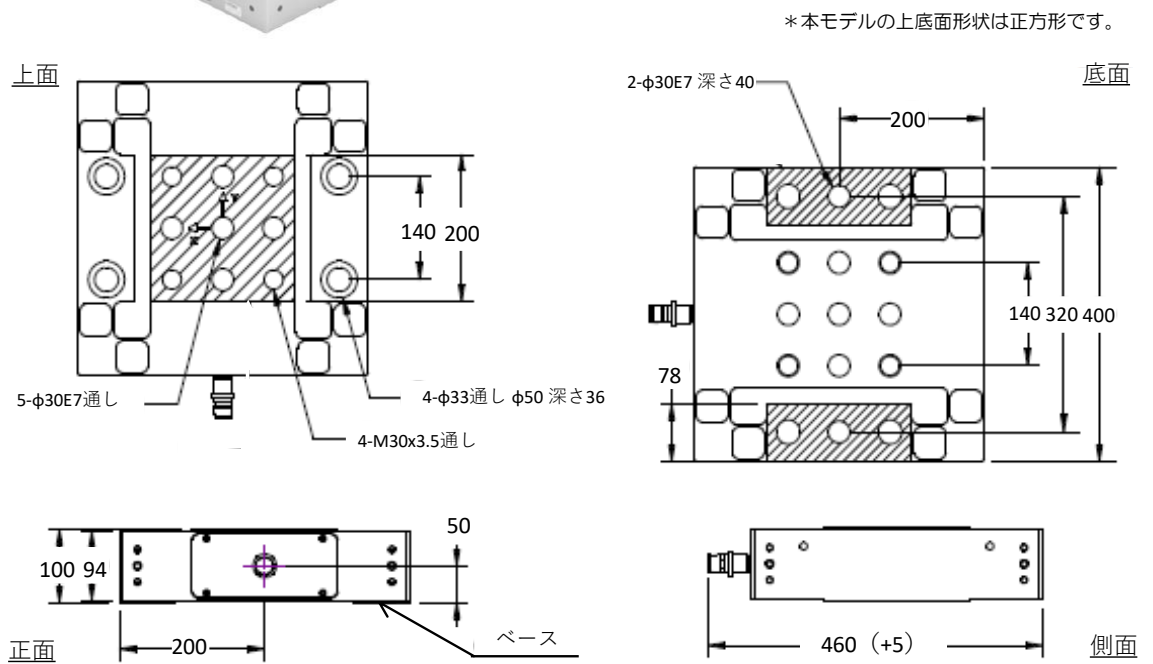




<3A300>

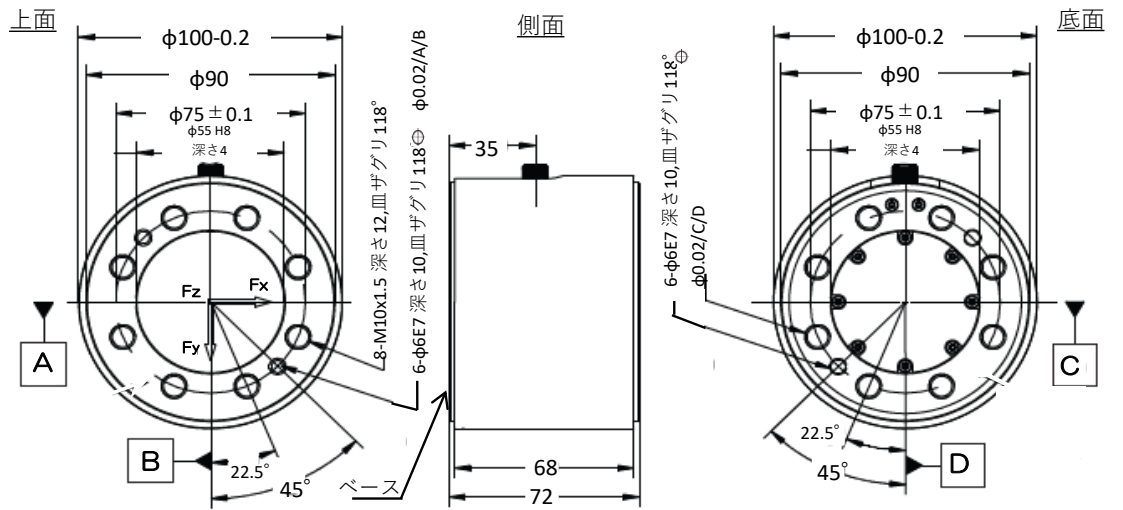


<3A400>

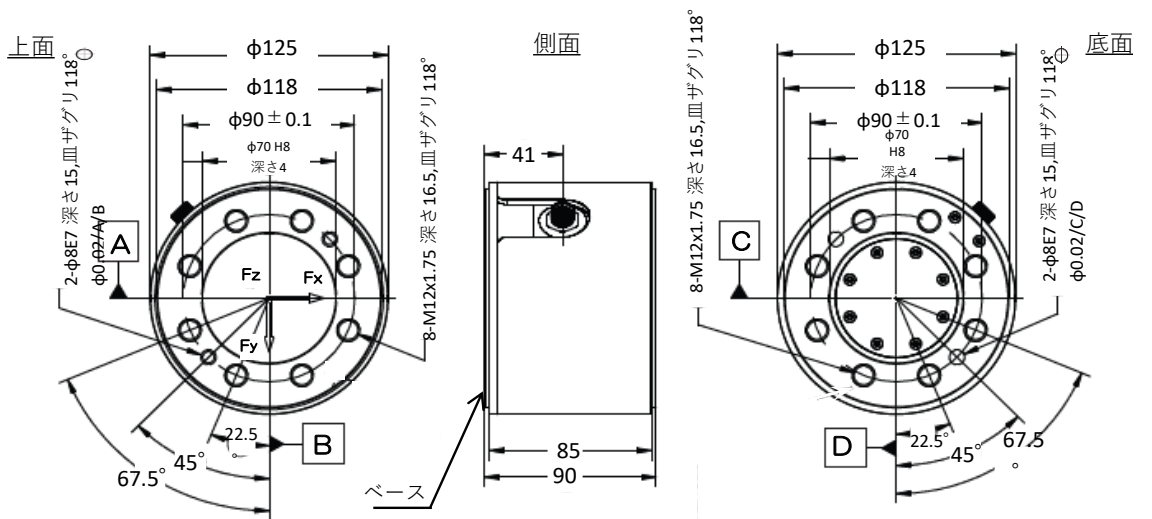




<3AR100A/B>

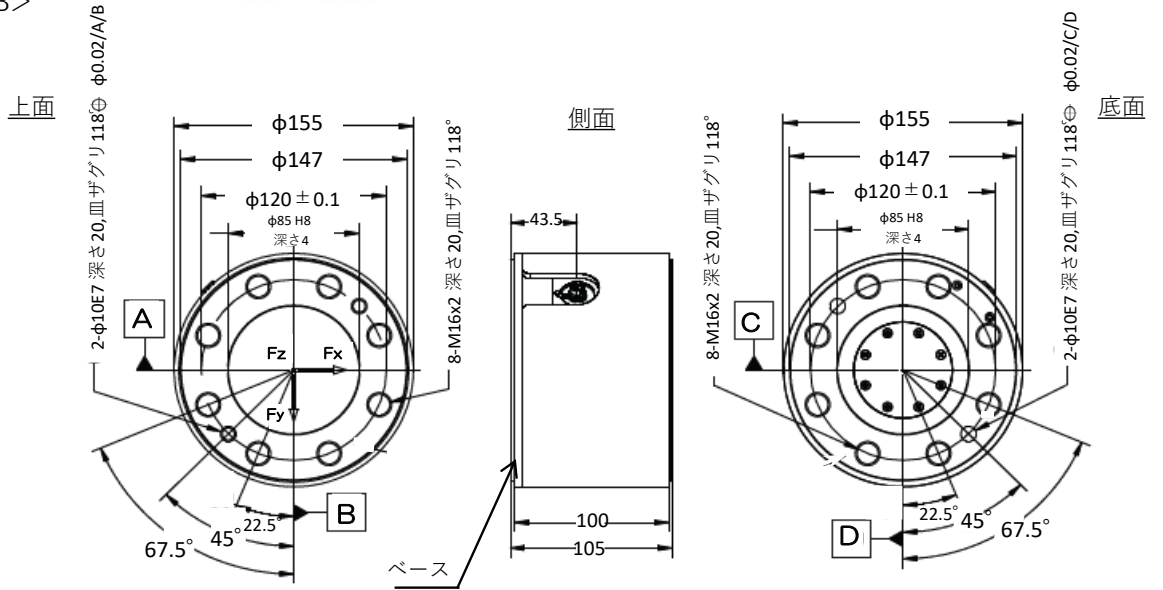


<3AR125A/B>

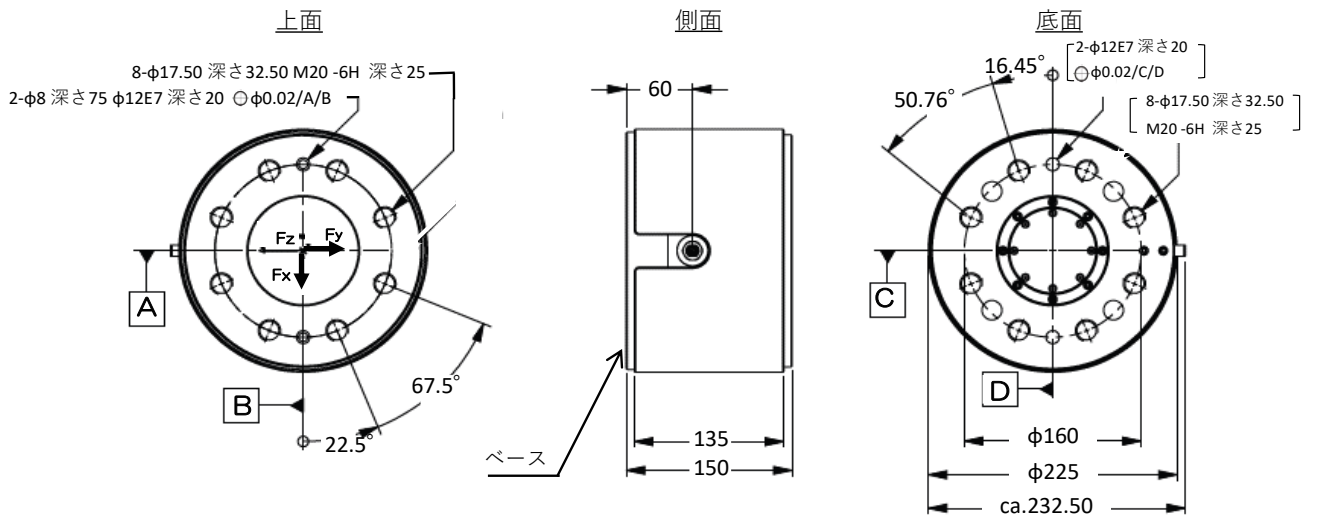




<3AR155A/B>



<3AR255A/B/C>



*記載されている仕様・寸法は予告なく変更させていただくことがあります。

関連商品(インターフェース)

BSC4 4-Channelは、3分カロードセル用アンブユニットです。ロードセルに接続±10VDCまたは4-20mAを出力します。USBオプションには、Interface社のBlueDAQロギング、グラフ化、表示ソフトウェアが付属しています。mV/V入力のセンサであれば、弊社製品を含む全てのセンサに使用可能です。

・BSC4A/BSC4Dは、87.5Ωから5000Ωまでのフルブリッジとハーフブリッジ、およびストレインゲージのクォーターブリッジでも正常に機能します。また、87.5Ωから5000Ωまでのフルブリッジ、ハーフブリッジ、350Ωのストレインゲージ・クォーターブリッジでも正常に動作します。

また、BSC4DはPC接続用USBポートを備えており、8つのデジタル入出力を備え、BlueDAQロギング、グラフ化、表示ソフトウェアが付属しています。

BSC4A/BSC4D

- 出力は±10Vと4-20mA。
- 精度クラス0.05%。
- 電源を含む

BSC4D

- USB出力です。
- 16ビット 内部解像度。
- BlueDAQロギング、グラフ表示、ディスプレイソフトウェア

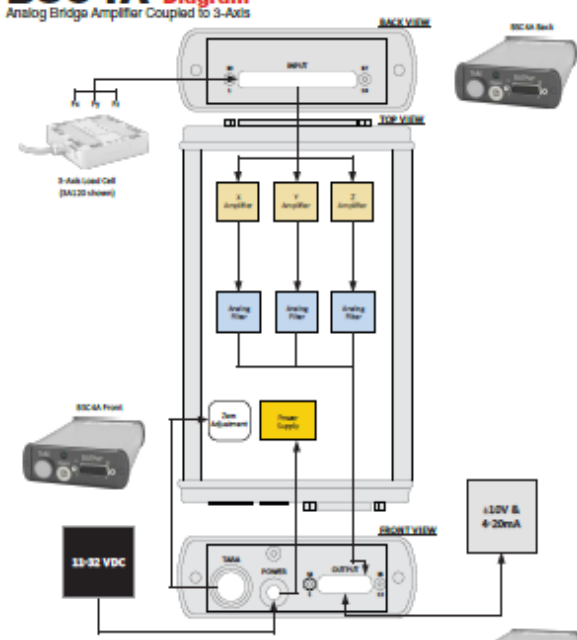


Model BSC4A (Shown)
4-Channel Analog Amplifier

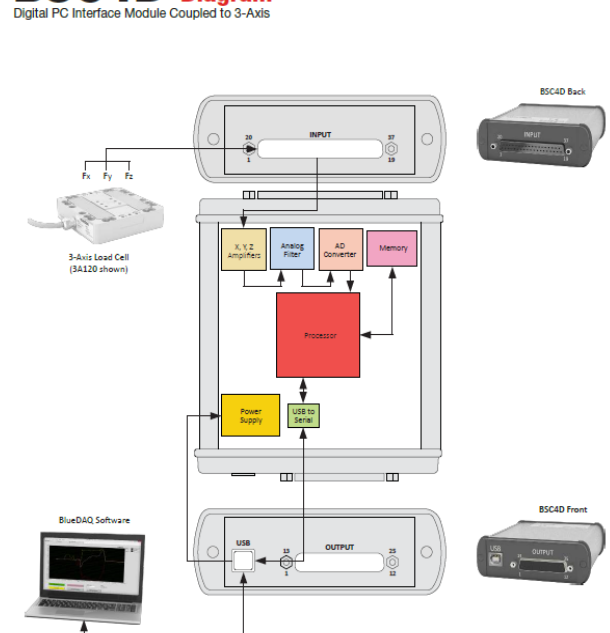


Model BSC4D (Shown)
4-Channel Digital USB Amplifier

BSC4A Diagram

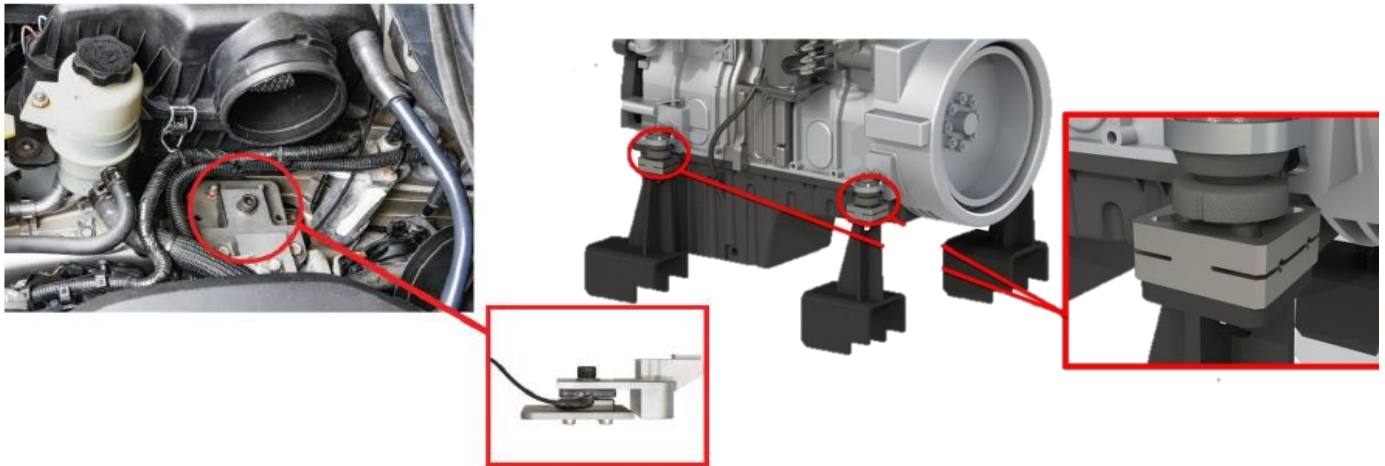


BSC4D Diagram



アプリケーション

トランスデューサは、エンジンからボディへのマウント力の測定など、自動車関連のアプリケーションでよく使用されます。

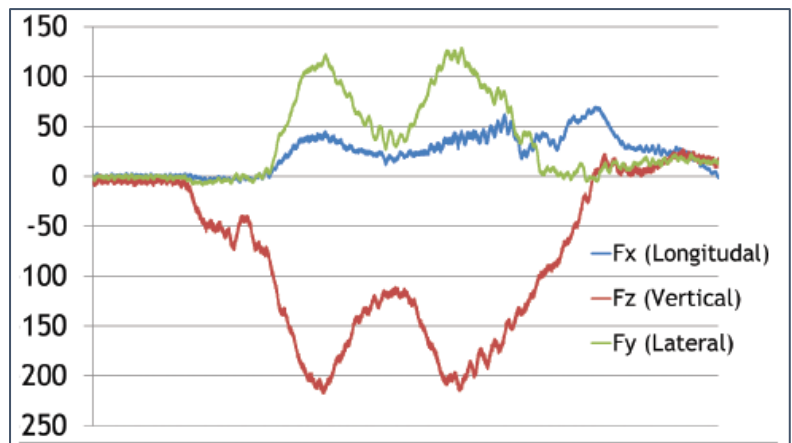


<用途例の一部>

- 自動車エンジン固定部
- サスペンション固定部
- 工事車両
- 産業用ロボット
- 医療（義手義足）
- 農業機械
- 建設機械
- 他各種産業用機械
- 工作機械
- 生産設備
- 医療機器など

など様々な挙動計測に最適

TR3D-B-4Kで測定したエンジンとボディの結合部の力



多軸力変換器は、試験や検証のために多くの車両アプリケーションで使用されています

ロードセルは、一般的に産業用アプリケーションで力やモーメントを測定するために使用されます。

