

小型&高精度 3分カロードセル (TR3D型)

#2004-239

2022/7/27

性能	TR3D-A	TR3D-B	TR3D-C
最大負荷荷重 & 【許容モーメント】	型式TR3D-A-1K: 4.4kN(454kg)【40N・m】 型式TR3D-A-3K:13.3kN(1361kg)【215N・m】 型式TR3D-A-5K:22.0kN(2268kg)【280N・m】 型式TR3D-A-5/5/10K:X&Y 22kN(2268kg) Z 44kN(4487kg) 【280N・m】	型式TR3D-B-250: 1.1kN (113kg)【16N・m】 型式TR3D-B-1K: 4.4kN (454kg)【65N・m】 型式TR3D-B-4K: 17.7kN (1814kg)【220N・m】 型式TR3D-B-4500: 20kN (2041kg)【220N・m】 型式TR3D-B-5/5/10K: X&Y 22kN (2268kg) Z 44kN (4487kg)【520N・m】 型式TR3D-B-16K: 71kN (7257kg)【1.7kN・m】	型式TR3D-C-10K: 44kN (454kg)【1.2kN・m】 型式TR3D-C-16K: 71kN (7257kg)【2.0kN・m】 型式TR3D-C-40K: 177kN(18143kg)【10.8kN・m】
定格出力 (RO)	4.0mV/V	2.0mV/V~4.5mV/V	1.5mV/V
3軸の入出力抵抗値	3軸共4ゲージ法&350Ωひずみゲージ	3軸共4ゲージ法&350Ωひずみゲージ	3軸共4ゲージ法&350Ωひずみゲージ
非直線性	0.5%以下 RO	0.5%以下 RO	X,Y:1.0%以下 RO, Z:2.0%以下 RO
相互干渉性	1%以下 RO	1%以下 RO (250/1Kは2%以下)	1%以下 RO
ヒステリシス	0.5%以下 RO	0.5%以下 RO	0.5%以下 RO
使用温度範囲	使用温度範囲: -40℃~149℃		
最大印加電圧	10V DCまたAC		
各分力の接続方法	直結ケーブル、各々3m長 *TR3D-B-4500は6mケーブル		

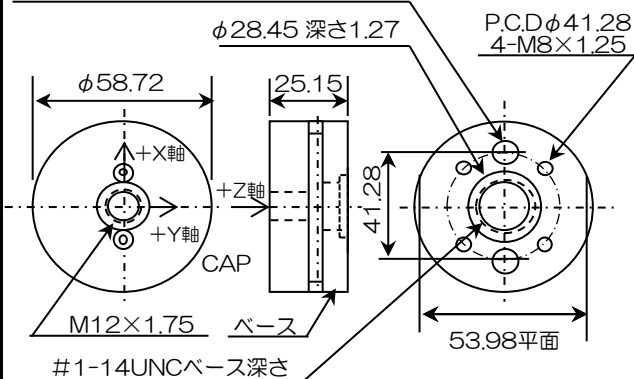
★TR3D-Aの寸法概要

単位: mr



防水方式
防水直結ケーブル
検出器材質:SUS

1K,3K,5K=2-M8×1.25,
5K,5/5/10K=2-M10×1.5



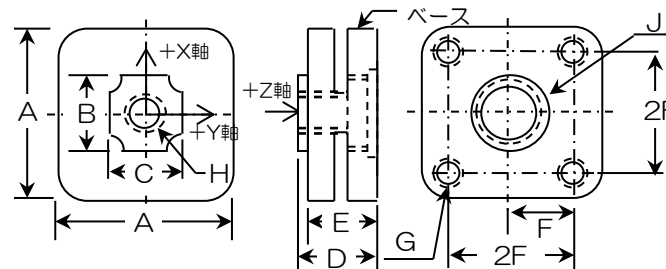
★TR3D-Bの寸法概要

単位: mm



防水方式
防水直結ケーブル
検出器材質:SUS
*TR3D-B-250:アルミ

	A	B	C	D	E	F	G	H	J
250/1K	25.4	13.4	11.2	12.7	10.2	8.7	M4×0.7	M6×1.0	M14×1.5×5.6
4K	50.8	23.0	21.6	23.4	20.4	17.5	M8×1.25	M12×1.75	1-14×10.7
4500	50.8	23.0	21.6	25.4	20.4	17.5	M8×1.25	M12×1.75	1-14×10.7
5/10K	43.2	23.8	20.5	27.0	24.5	15.2	M8×1.25	M16×2	M16×2×10.7
16K	101.5	53.7	44.7	46.7	40.9	34.9	M16×2.0	M24×3.0	φ50.8×21.3



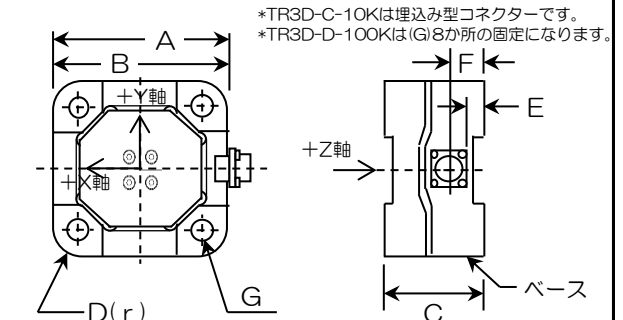
★TR3D-Cの寸法概要

単位: mm



防水方式
防水コネクタ
検出器材質:SUS

	A	B	C	D	E	F	G
10K*	76.2	57.2	41.9	4.8	-	15.6	M10×1.5
16K	101.6	76.2	50.8	6.4	7.1	19.1	M12×1.75
40K	152.4	114.3	76.2	9.5	16.7	28.6	M20×2.5
100K	177.8	166.1	101.6	9.5	21.4	-	M16×2



*TR3D-C-10Kは埋込み型コネクタです。
*TR3D-D-100Kは(G)8か所の固定になります。

*記載されている仕様・寸法は予告なく変更させていただきますことがあります。

株式会社 東 測

〒249-0005 神奈川県逗子市桜山2丁目1番15号 TEL:046-872-3023 FAX:046-871-4949 URL:https://www.tosoku.jp