

# WPT/E360/S

## ホイールパルスランスデューサー

(“360”はパルス数を示します。他のパルス数にも対応可)

### ◇特 長

WPTは自動車ホイールにエンコーダユニットを設置し、パルス出力を測定することによって、車速・回転角度・回転方向を計測。

- コンパクトで軽量
- シンプルな部品構成で簡単取付
- IP67であらゆる天候下でも計測可能
- -40~100℃の環境下で使用可能
- 走行風のある実車テストであれば3,000rpm対応\*
- 車速、ブレーキテスト、移動距離計測、地図検証に

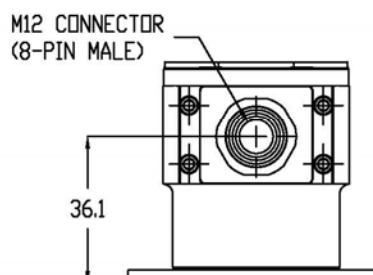
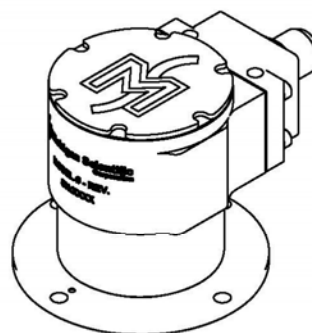
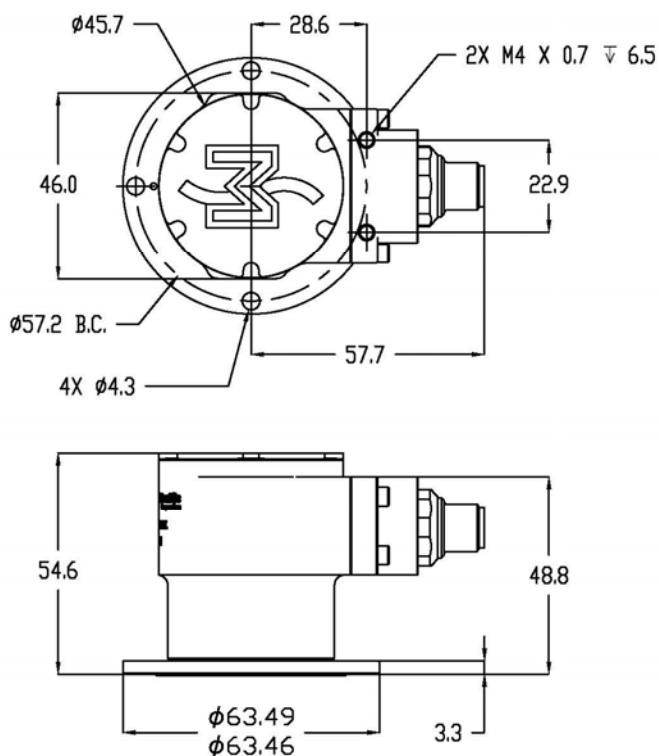
### ◇仕 様

仕 様	
パルス数(選択)	360, 512パルス
パルス出力	0-5VTTL
印加電圧	+5~+20VDC
負荷電流	60mA
最大誤差	0.25°以内
許容回転数	2,000RPM*
使用温度範囲	-40~100℃
回転トルク	0.021Nm (防水仕様)
質量	410g

※オプション：  
5,000パルス



### ◇寸法：mm



◇取付

- 車体への取付に必要な取付円板・支持パイプ・ロングナットまたはコレットラグ等、乗用車から大型トラックまで対応する治具を幅広く準備しております。  
(コレットラグ：純正ナットをチャッキングするため、純正ナット取外し不要で取付が容易)
- 操舵タイヤに関しては、エンコーダの回り止めをステアリングナックルからの支持具固定にすることによって、操舵によるパルス発生を避けて、誤差なく計測することも可能。
- オプション：  
マグネット付きパイプガイド・・・MVSR⇒前輪推奨（操舵角大）、PVSR⇒後輪推奨（高精度保持）  
ステータ回り止め具  
マルチホイール取付円板  
コレットラグ  
専用コネクタ付き信号電源ケーブル

◇取付略図

