

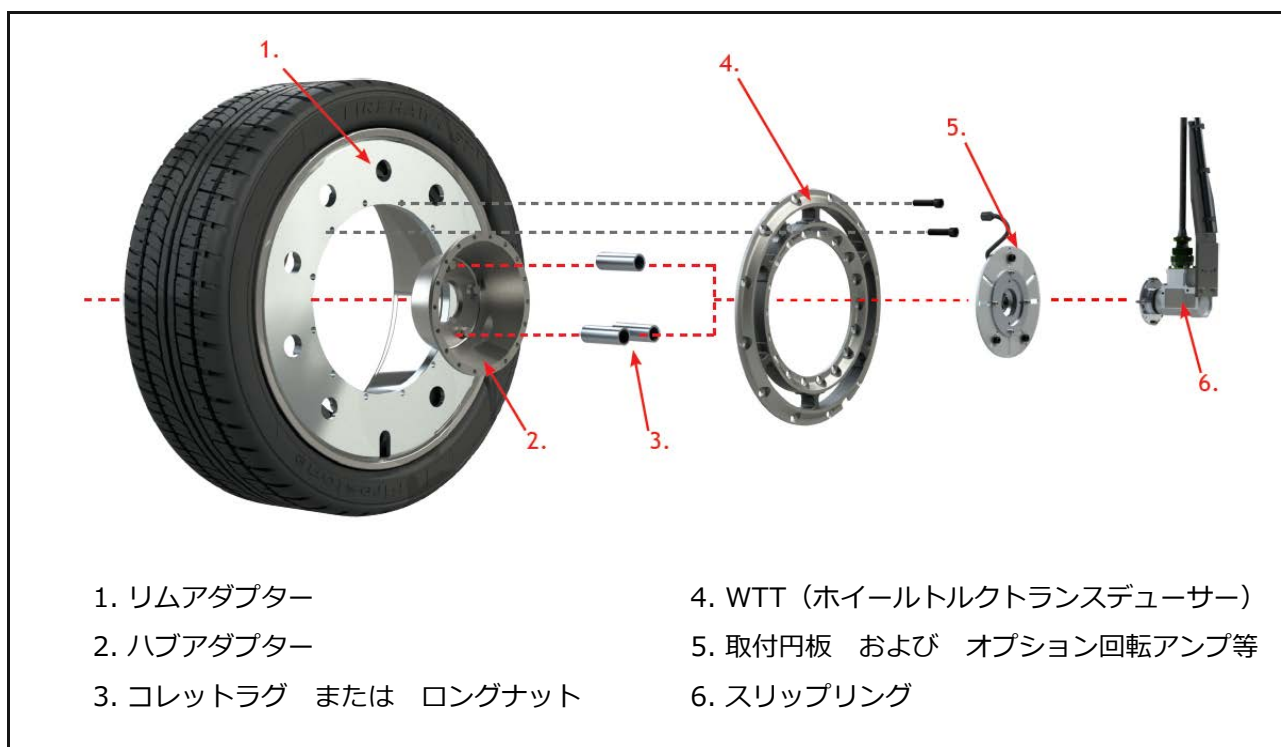
W T T

ホイールトルクトランスデューサー

◇ 特 長

- ・センサー部がホイールにあるので、ドライブトルクに加えて**ブレーキトルク**の計測も可能。ABS試験等
- ・分解能**0.14Nm** であらゆる課題に対応（高分解能モデル：TW12.8 HRMS175）
- “減速後のブレーキ引きずりトルク” “空力抵抗” “ベアリング抵抗” “タイヤ転がり抵抗”**
- ・**全天候型**なので、あらゆる気象条件でのテストに対応
- ・補償温度範囲 **-40℃～120℃**で、寒冷・高温テストに対応
- ・ドライブシャフトが存在しない**インホイールモーター**車両でのトルク計測も可能
- ・大トルク**81kNm**に対応したモデルにて大型トラック・バスや建機等の計測も可能
- ・多極スリップリングの併用によって、ブレーキローターの**温度計測**や**音振計測**の**同時計測**も可能。
- ・エンコーダ内蔵型スリップリングの併用によって、**回転速度・回転角**等も同時に計測可能。
- ・取付アダプタを複数持つことによって、一つのWTTで**複数のホイールサイズ**に対応可能。

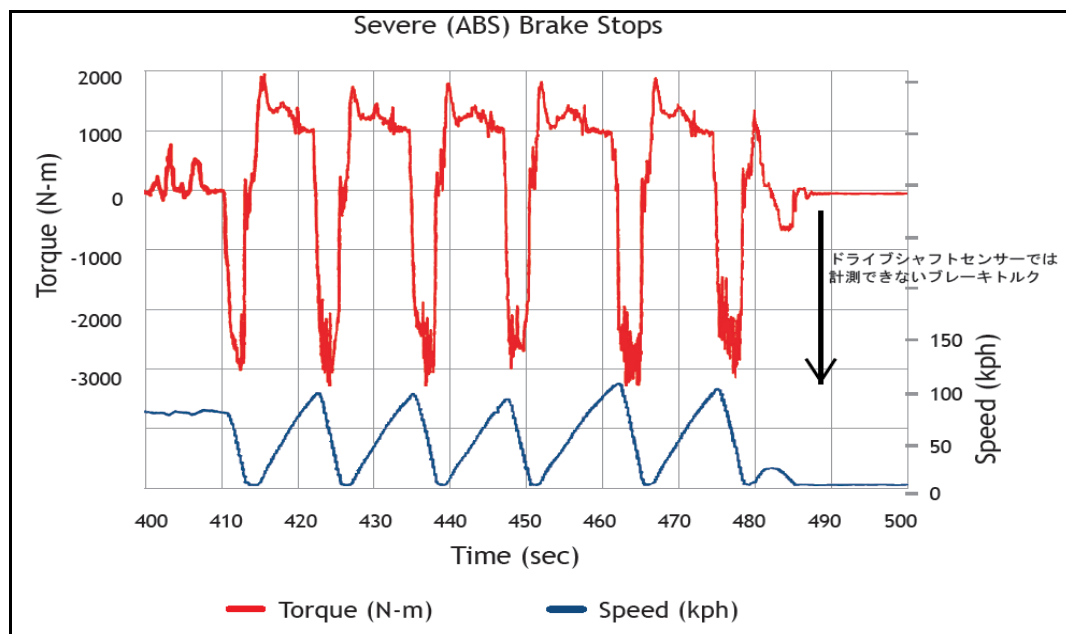
◇ 構 成



◇ 仕 様

型 式	TW95	TW108	TW12.8	TW12.8ER	TW12.8 HRMS175	TW12.8 HRMS800	TWHR2000	TW15.0	TW-2T-12.5K	TW-2T-50K	TW-2T-60K-S	
リム サイズ	≥10"	≥13"	≥14"				≥22.5"	≥15"	≥16"	≥19.5"		
高分解タイプ					☆	☆	☆					
静的垂直耐荷重	455kg	725kg	1,000kg				5,000kg	1,000kg	1,800kg	4,500kg	6,100kg	
定格トルク	5.4kN・m	4.0kN・m	8.1kN・m	5.4kN・m	237N・m	1.0kN・m	2.7kN・m	9.5kN・m	17kN・m	67kN・m	81kN・m	
最大負荷トルク	5.4kN・m	4.0kN・m	8.1kN・m	5.4kN・m	8.1kN・m	8.1kN・m	27kN・m	9.5kN・m	17kN・m	67kN・m	81kN・m	
センサー	フルブリッジ ひずみゲージ											
非直線性	0.1%F.S.						0.15%F.S.	0.1%F.S.	1%F.S.			
ヒステリシス	0.05%F.S.											
補償温度範囲	-40~120°C											
防水規格	IP67											

◇ 参考データ



◇ 特注例

⇒WTT と テレメータシステムを併用した、
オートバイでの計測事例

