

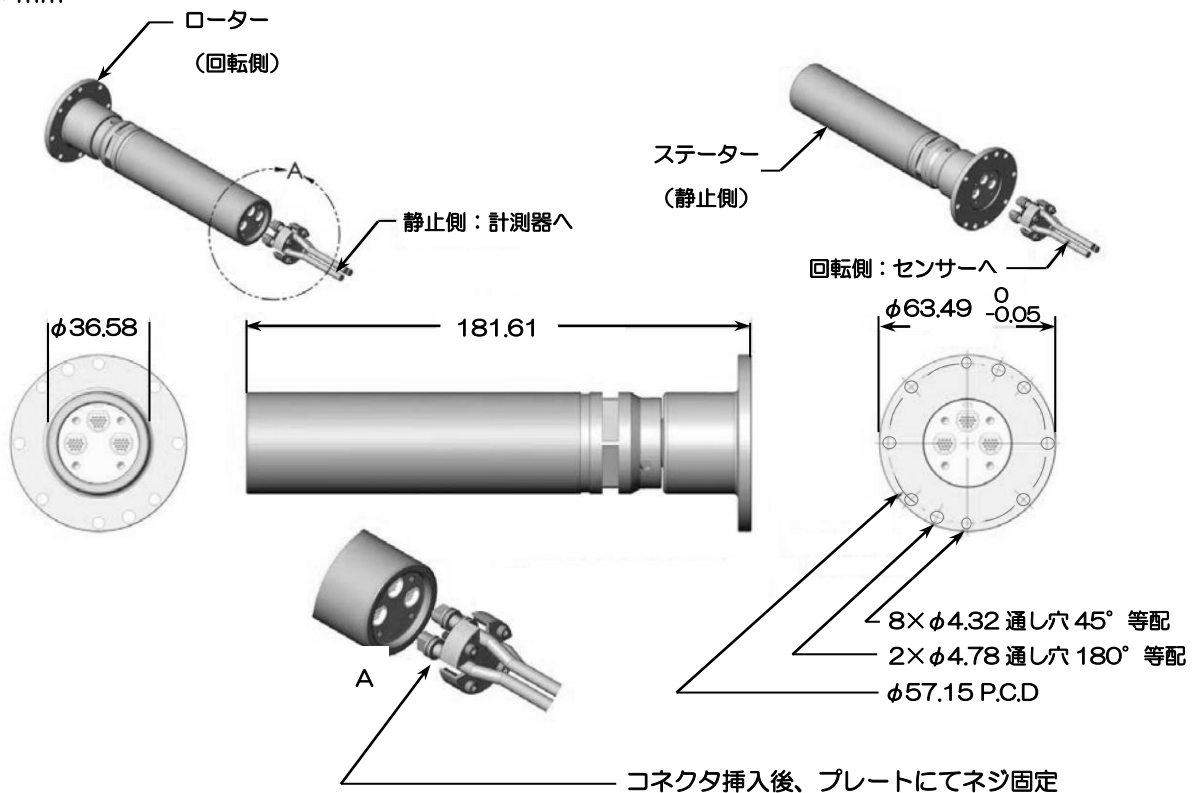
多極スリップリング  
**SR45A-AXHS**

仕 様

- |                                 |               |
|---------------------------------|---------------|
| 1. リング数 : 45                    | 《その他》         |
| 2. 電流容量 : 250mA                 | * ステンレス製ケース   |
| 3. 許容回転数 : 4,000RPM             | * 軸 受 : 永久潤滑式 |
| 4. 接触抵抗 : 0.1Ω以下                | * リング : 特殊金合金 |
| 5. S/N 比 db (60 db=0.1%) : 60   | * コネクター式接続方式  |
| 4辺 STRAIN GAGE BRIDGE として       |               |
| 6. 耐久回転数 : 約 $5 \times 10^8$ 回転 | ※標準型の5倍       |
| 7. 常用最高電圧 : 50 VDC/AC P.P.      |               |
| 8. 使用可能周辺温度 : -40°C~+120°C      |               |
| 9. 質 量 : 約 794 g                |               |

寸 法 図

単位 : mm



\*仕様、寸法は予告なく変更する場合があります。

株式会社 東 測

〒249-0005 神奈川県逗子市桜山2丁目1番15号 TEL 046-872-3023 FAX 046-871-4949

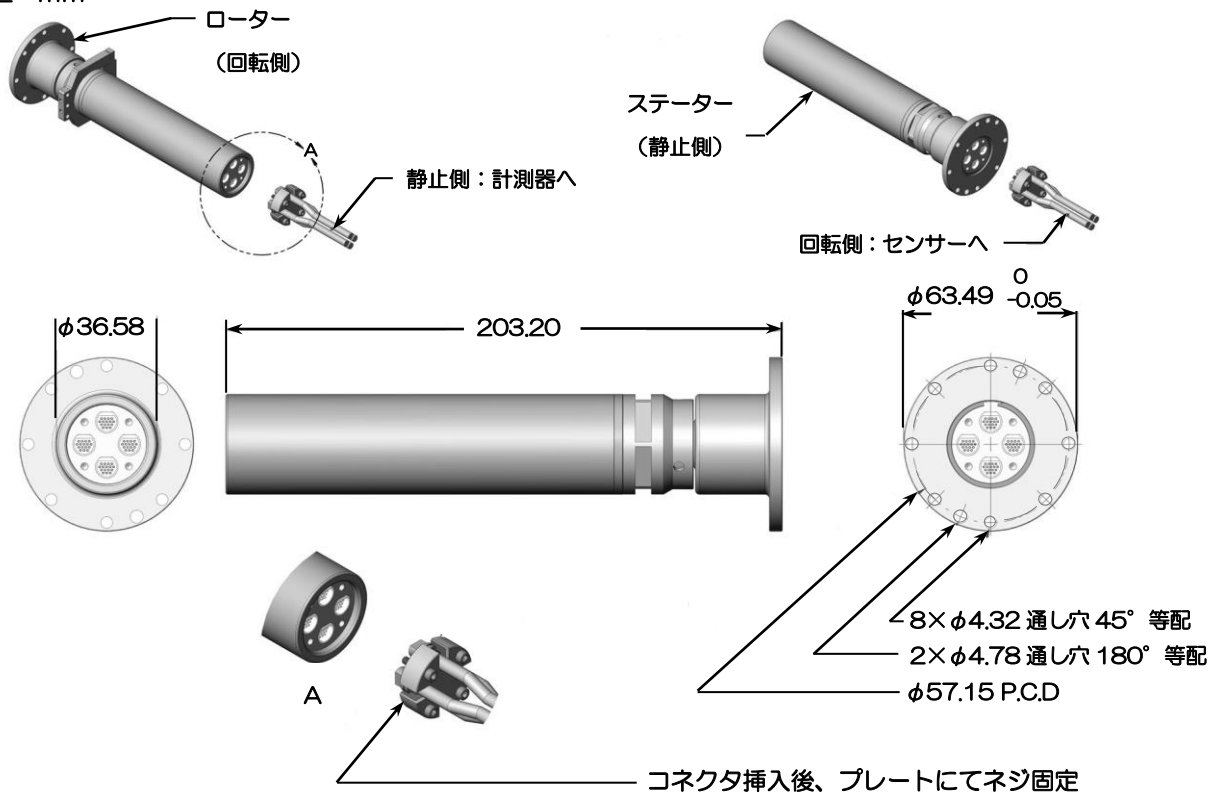
多極スリップリング  
**SR60A-AXHS**

仕 様

- |                                 |             |
|---------------------------------|-------------|
| 1. リング数 : 60                    | 《その他》       |
| 2. 電流容量 : 250mA                 | *ステンレス製ケース  |
| 3. 許容回転数 : 4,000RPM             | *軸 受: 永久潤滑式 |
| 4. 接触抵抗 : 0.1Ω以下                | *リング: 特殊金合金 |
| 5. S/N比 db (60 db=0.1%): 60     | *コネクタ式接続方式  |
| 4辺 STRAIN GAGE BRIDGE として       |             |
| 6. 耐久回転数 : 約 $5 \times 10^8$ 回転 | ※標準型の5倍     |
| 7. 常用最高電圧 : 50 VDC/AC P.P.      |             |
| 8. 使用可能周辺温度 : -40°C~+120°C      |             |
| 9. 質 量 : 約 907 g                |             |

寸 法 図

単位 : mm



\*仕様、寸法は予告なく変更する場合があります。

株式会社 東 測

〒249-0005 神奈川県逗子市桜山2丁目1番15号 TEL 046-872-3023 FAX 046-871-4949