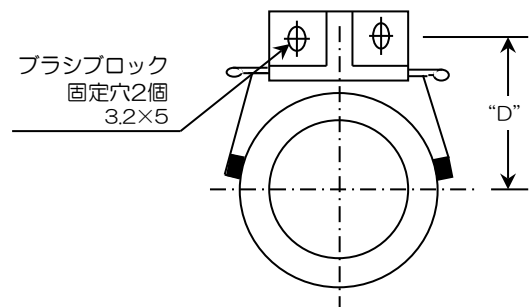
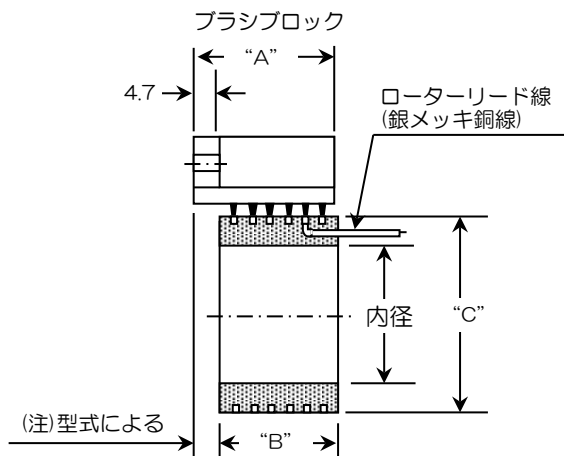
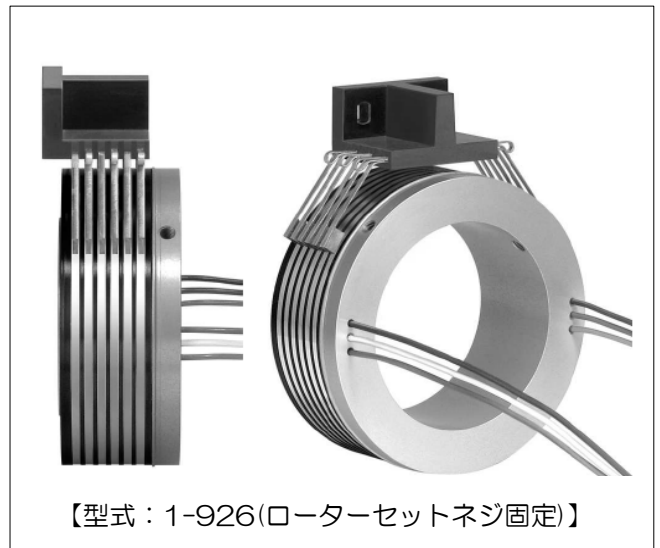
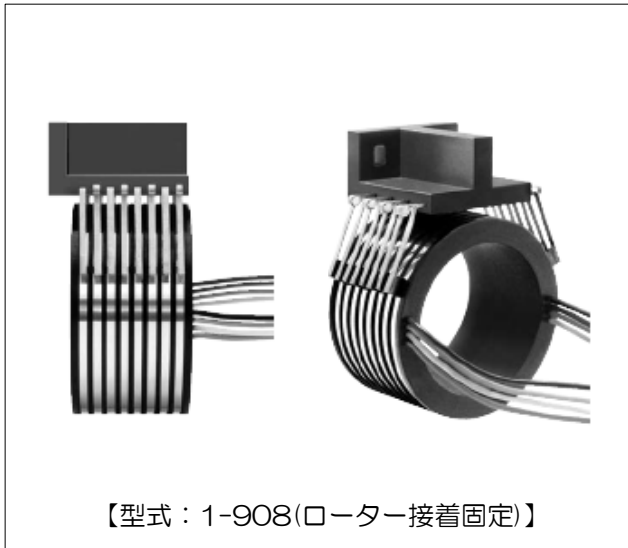


中空セパレート型スリップリング

(計測信号・小電力用)



単位：mm

型式	極数	内径	"A"	"B"	"C"	"D"	ローター固定
090-(極数)	2~24	φ12.75	19~80	22~83	φ27	25.4	セットネジ
1-201, 401	2, 4	φ25.45	19	14	φ38	31.7	接着剤 (20・24極は セットネジ)
1-90(極数)	5~24	(20・24極は φ25.50)	22~80	18~83	φ38	31.7	
1-972, 973	2, 3	φ38.15	19	15	φ51	38.1	接着剤 (20・24極は セットネジ)
1-91(極数)	4~24	(20・24極は φ38.20)	19~80	15~84	φ51	38.1	
1-92(極数)	2~24	φ50.90	19~80	23~84	φ73	49.2	セットネジ

各極数ラインナップとその詳細寸法については別途お問い合わせ願います。

仕 様	
許容回転数	6,000rpm max ※要仕様確認
電流容量	5A(60V DC/AC) ※特注対応可能
絶縁耐力	1,000VAC 15秒間
使用温度範囲	最大域：-40~120℃ ※要仕様確認
材 質	リング：銀合金、 ブラシ：銀グラファイト