

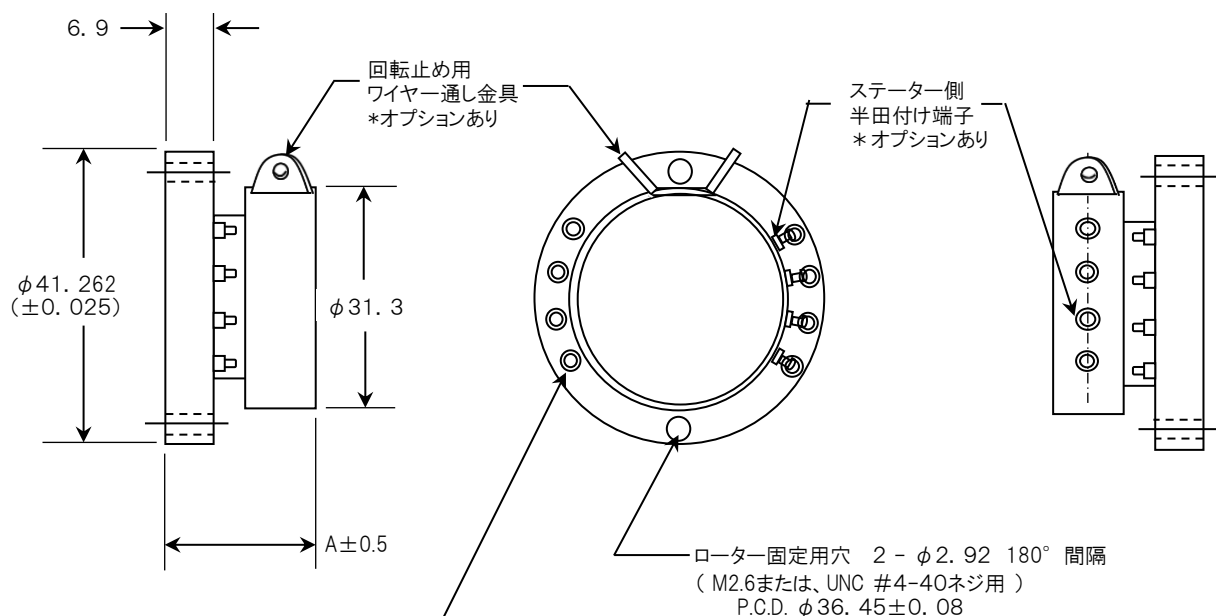
薄型・軽量 スリップリング  
**SHORT シリーズ**



仕 様

- |             |                     |                |
|-------------|---------------------|----------------|
| 1. リング数     | : 4, 6, 8, 10       | 《その他》          |
| 2. 許容回転数    | : 12,000 RPM        | ・ケース材質         |
| 3. 耐久回転数    | : 約 $10^8$ 回転       | : ステンレス (ローター) |
| 4. 電流容量     | : 500mA             | : アルミ (ステーター)  |
| 5. 常用最高電圧   | : 50V DC/AC         | ・リング材質         |
| 6. 接触抵抗     | : 0.1 Ω以下           | : 特殊金合金        |
| 7. 接 続      | : (ローター側) 色別半田付式端子  | ・軸 受           |
|             | : (ステーター側) 色別半田付式端子 | : 永久潤滑式        |
| 8. 使用可能温度範囲 | : 0 ~ +120°C        | ・起動トルク         |
|             |                     | : 約 0.2 N.cm   |

寸 法 図



Model	A	重さ
SHORT S4/T	22.2	56g
SHORT S6/T	24.7	61g
SHORT S8/T	27.2	64g
SHORT S10/T	29.8	65g

\*オプション：ステータ端子を側面から上面へ設置変更

寸法単位：mm

\*仕様・寸法は予告なく変更される場合があります。

株式会社 東 測

〒249-0005 神奈川県逗子市桜山2丁目1番15号  
TEL : 046-872-3023 FAX : 046-871-4949